

一. 简述

BZCP7-61B 型一段累产电子计数器是我公司推出的新一代高性能计数器。具有 6 位计米、6 位累产计米双显示、1 路继电器输出，计数准确；停电数据保存永久、3 种控制输出、抗干扰性能强、外形美观等特点。

BZCP7-61B 型电子计数器可广泛应用于包装、印刷、制药、食品、纺织、造纸、陶瓷、石油、化工、冶金等行业作计数、计米、流量等控制。投放市场以来深受用户欢迎。

二. 技术指标：

电源及功耗	电源电压：AC85V~265V 功耗：<5VA
计数显示范围	计数值显示范围：0.00000~999999 累产值显示范围：0.00000~999999
计数速度	CP1 端≤1000 次/秒 CP2 端≤50 次/秒；当 CP2 端接至 GND 端将禁止计数，可作为计数使能控制端
计数信号类型	NPN 信号
输出类型	1 路继电器输出，触点容量：1A 240VAC
输出保持时间	0.1~999.9 秒
复位方式	手动：d1；自动：d2；延时复位：d3
外供电源	DC12V、≤50mA
参数保存时间	十年
电性能指标	绝缘阻抗：≥50MΩ 抗干扰电源：±2000V 抗振动：10~55Hz，0.75mm
使用环境	1. 环境温度 0℃~50℃ 2. 相对湿度≤90% 3. 无水滴、蒸汽、灰尘及油性灰尘 4. 无腐蚀、易燃性气体的场所 5. 无漂浮性的尘埃及金属微粒。 6. 坚固无强振动的场所。

三. 安装方式(嵌入式安装)：

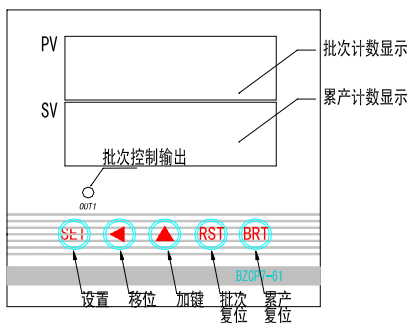
采用面板嵌入式安装。

体积：72（高）×72（宽）×115（深） 开孔：68×68

四. 面板说明：

1. 输出指示灯：

当批次计数器计到预设的数值时，指示灯被立即点亮。本计数器有一路输出，对应指示灯 OUT。



2. 计数测量值显示 PV：

显示当前所测量到的批次计数值。

3. 累产值显示 SV：

显示用户累计产出的值。

4. SET 设置键：

按住该键一段时间可进入设置菜单查阅并修改参数。每项参数设定完毕按下该键，确认修改并进入下一项设置。

5. ◀ 移位键：

进入设置菜单后，按该键可移动到所需修改的参数位置。

6. ▲ 加键：

进入设置菜单后，按该键可修改需要修改的位置上数值。

7. RST 复位键：

在工作状态，按该键将 PV 窗计数值显示清为零，并清除输出和输出指示灯。

8. BRT 复位键：

在工作状态，按该键将 SV 窗计数值显示清为零。

五. BZCP7-61B 型累产计数器参数设置详解

1. 常用参数设置：

按住 SET 键 3 秒，进入第一层设置菜单，设置常用参数。

项目号	设置内容	设置范围	出厂设置
dot1	计数小数点显示	0.000000~000000.	000000.
Pst1	预置数	0.000001~999999	10000

(1) 计米显示小数点设置：

首先设置显示精度小数点。上排显示窗显示：dot1；下排显示窗小数点闪烁显示。按 ◀ 键，小数点从个位、十位...十万位循环移动。设置完毕，按 SET 键设置预置数。...

(2) 预置数设置：

上排显示窗显示：Pst 1；下排显示窗显示预置数，个位闪烁显示。按 ◀ 键，闪烁位从个位、十位...十万位循环移动。当该位闪烁时按 ▲ 键，该位数加 1，按该键可从 0 至 9 循环。设置完毕，按 SET 键，退出设置进入工作状态。...

2. 第二层参数设置：

按住 SET 键并且不理睬会进入第一层设置菜单的提示，6 秒后进入第二层设置菜单。首先设置比例小数点位置。

项目号	设置内容	设置范围	出厂设置
Pst	比例数	0.00001~9.99999	1.00000
Pd	复位方式	d1、d2、d3	d1
Pt	延时时间	0.1~999.9	1.0

(1) 计米比例设置：

上排显示窗显示：PSt；下排显示窗显示比例值，个位闪烁显示。按 ◀ 和 ▲ 键设置该参数。比例值表示每个脉冲信号表示的长度。若外部传感器发出的信号为 0.254 米/个，则将计米比率设为：0.254。

(2) 复位方式设置：

上排显示窗显示：Pd；下排显示窗显示复位方式代码 d1。按 ▲ 键，下排显示窗从 d1、d2、d3 循环显示。

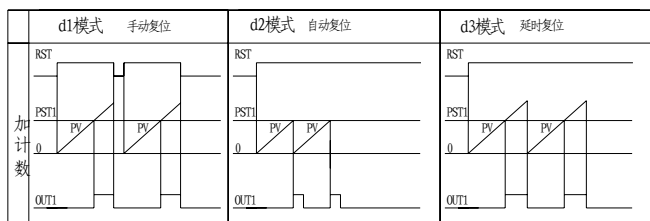
● d 1 手动复位：在该工作方式当计米（数）器计到预置数时，输出继电器立即动作，输出指示灯立即点亮，但计米（数）器不会自动复位，输出状态也一直保持，直至按复位按 RST 键或外加复位信号。

● d 2 数字显示立即复位：在该工作方式当计米（数）器计到一段预置数时，显示立即复位为零并重新计米/计数，输出继电器立即动作，输出指示灯立即点亮，输出保持时间结束立即自动清除继电器的输出，熄灭所有指示灯。

● d 3 数字显示延时复位：在该工作方式当计米（数）器计到一段预置数时，输出继电器立即动作，输出指示灯立即点亮，输出保持时间结束立即自动清除继电器的输出和显示值，并熄灭指示灯。

(3) 输出保持时间设置：

上排显示窗显示：Pt；下排显示窗显示输出保持时间，个位闪烁显示。按 ◀ 键和 ▲ 键设置该参数。...该时间值表示计米（数）值到达预置值时输出继电器吸合并保持的时间，计时时间到，自动清除继电器输出。时间设置范围为：0.1~999.9 秒。设置完毕，按 SET 键退出设置进入工作状态。



3. 接线端子说明:

(1) 信号输入:

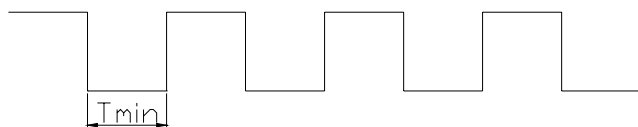
高频输入 (CP1): 由端子 9 送入, 信号频率 ≤ 1000 次/秒。

低频输入 (CP2): 由端子 11 送入, 信号频率 ≤ 50 次/秒。

当作业现场有很强干扰, 而真正的信号频率小于 50HZ 时由本端子送入; 当信号源为干簧管, 继电器触点, 行程开关等触点信号时, 最好接入本输入端。

当 CP2 端接至 GND 端将禁止计数, 可作为计数使能控制端。

信号要求: 如下图所示, 低电平信号时间 $T_{min} \geq 1ms$ 。



(2) 继电器输出:

输出: 端子 1、2、3 为继电器输出端, 端子 2 (COM) 为继电器的公共端, 端子 1 (NC) 为常闭触点, 端子 3 (NO) 为常开触点。当计米/计数值等于预置值时, 1、2 之间立即断开, 2、3 之间立即闭合。复位之后 1、2 之间立即闭合, 2、3 之间立即断开。

(3) 外部复位信号输入:

端子 12 (RST) 为外部复位信号输入端, 低电平立即清除 PV 显示窗计米 (数) 值、输出继电器和相应指示灯。

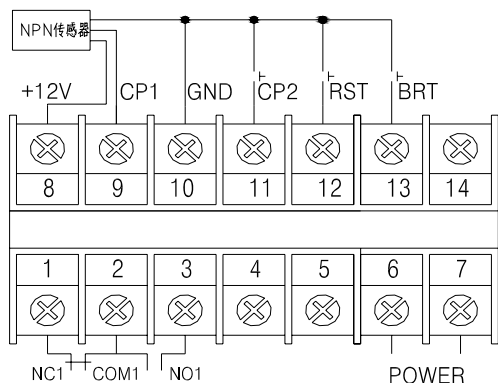
端子 13 (BRT) 为外部复位信号输入端, 低电平立即清除 SV 显示窗的累产计数值。

(4) 输出电源:

端子 8、10 为 +12V 电源输出, 为外部传感器提供电源。

(5) 输入电源:

端子 6、7 为计米器工作电源输入。电压范围为 AC85V~265V。



4. 接线要求:

浮空端子不可接线, 否则会损坏计米器, 信号线必须采用金属屏蔽线, 其屏蔽层可靠接外部标准地, 绝不允许将屏蔽层接计米器的信号地, 屏蔽线若有接头, 接头处的屏蔽层必须连接; 也不允许将信号线和强电电线捆扎在一起, 以免引起干扰产生误动作。