

一. 简述

BZCP7-41A 型一段累产电子计数器是我公司推出的新一代高性能计数器。具有 4 位批次计数、6 位累产计米双显示、1 路批次计数继电器输出，计数准确；停电数据保存永久、3 种控制输出、抗干扰性能强、外形美观等特点。

BZCP7-41A 型电子计数器可广泛应用于包装、印刷、制药、食品、纺织、造纸、陶瓷、石油、化工、冶金等行业作计数、计米、流量等控制。投放市场以来深受用户欢迎。

二. 技术指标:

Table with 2 columns: Parameter (e.g., 电源及功耗, 计数显示范围) and Specification (e.g., 电源电压: AC85V~265V, 功耗: <5VA).

三. 安装方式(嵌入式安装):

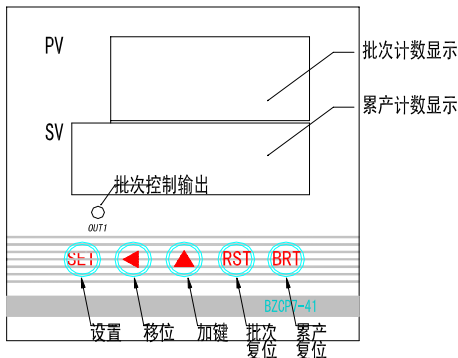
采用面板嵌入式安装。

体积: 72 (高) × 72 (宽) × 115 (深) 开孔: 68 × 68

四. 面板说明:

1. 输出指示灯:

当批次计数器计到预设的数值时, 指示灯被立即点亮。本计数器有一路输出, 对应指示灯 OUT。



2. 计数测量值显示 PV:

显示当前所测量到的批次计数值。

3. 累产值显示 SV:

显示用户累产计出的值。

4. SET 设置键:

按住该键一段时间可进入设置菜单查阅并修改参数。每项参数设定完毕按下该键, 确认修改并进入下一项设置。

5. 移位键:

进入设置菜单后, 按该键可移动到所需修改的参数位置。

6. 加键:

进入设置菜单后, 按该键可修改需要修改的位置上数值。

7. RST 复位键:

在工作状态, 按该键将 PV 窗计数值显示清为零, 并清除输出和输出指示灯。

8. BRT 复位键:

在工作状态, 按该键将 SV 窗计数值显示清为零。

五. BZCP7-41A 型累产计数器参数设置详解

1. 常用参数设置:

按住 SET 键 3 秒, 进入第一层设置菜单, 设置常用参数。

Table with 4 columns: 项目号, 设置内容, 设置范围, 出厂设置. Row 1: Pst1, 预置数, 1~9999, 1000.

(1) 预置数设置:

上排显示窗显示: Pst 1; 下排显示窗显示预置数, 个位闪烁显示。按 键, 闪烁位从个位、十位...十位循环移动。当该位闪烁时按 键, 该位数加 1, 按该键可从 0 至 9 循环。设置完毕, 按 SET 键, 退出设置进入工作状态。...

2. 第二层参数设置:

按住 SET 键并且不理睬进入第一层设置菜单的提示, 6 秒后进入第二层设置菜单。首先设置比例小数点位置。

Table with 4 columns: 项目号, 设置内容, 设置范围, 出厂设置. Row 1: Pd, 复位方式, d1, d2, d3, d1. Row 2: Pt, 延时时间, 0.1~999.9, 1.0.

(1) 复位方式设置:

上排显示窗显示: Pd; 下排显示窗显示复位方式代码 d1。按 键, 下排显示窗从 d1、d2、d3 循环显示。

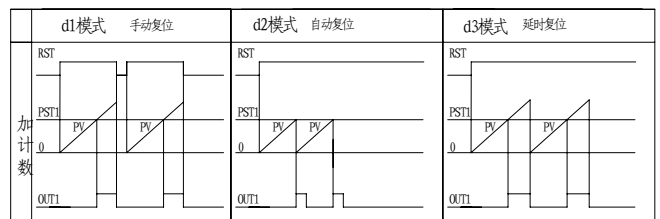
● d 1 手动复位: 在该工作方式当计米 (数) 器计到预置数时, 输出继电器立即动作, 输出指示灯立即点亮, 但计米 (数) 器不会自动复位, 输出状态也一直保持, 直至按复位按 RST 键或外加复位信号。

● d 2 数字显示立即复位: 在该工作方式当计米 (数) 器计到一段预置数时, 显示立即复位为零并重新计米/计数, 输出继电器立即动作, 输出指示灯立即点亮, 输出保持时间结束立即自动清除继电器的输出, 熄灭所有指示灯。

● d 3 数字显示延时复位: 在该工作方式当计米 (数) 器计到一段预置数时, 输出继电器立即动作, 输出指示灯立即点亮, 输出保持时间结束立即自动清除继电器的输出和显示值, 并熄灭指示灯。

(2) 输出保持时间设置:

上排显示窗显示: P t; 下排显示窗显示输出保持时间, 个位闪烁显示。按 键和 键设置该参数。..该时间值表示计米 (数) 值到达预置值时输出继电器吸合并保持的时间, 计时时间到, 自动清除继电器输出。时间设置范围为: 0.1~999.9 秒。设置完毕, 按 SET 键退出设置进入工作状态。



3. 接线端子说明:

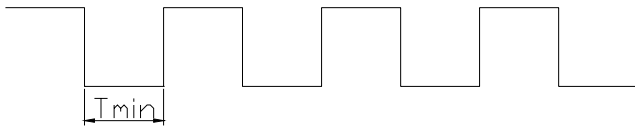
(1) 信号输入:

高频输入 (CP1): 由端子 9 送入, 信号频率 ≤ 1000 次/秒。低频输入 (CP2): 由端子 11 送入, 信号频率 ≤ 50 次/秒。

当作业现场有很强干扰,而真正的信号频率小于 50HZ 时由本端子送入;当信号源为干簧管,继电器触点,行程开关等触点信号时,最好接入本输入端。

当 CP2 端接至 GND 端将禁止计数,可作为计数使能控制端。

信号要求: 如下图所示,低电平信号时间 $T_{min} \geq 1ms$ 。



(2) 继电器输出:

输出: 端子 1、2、3 为继电器输出端,端子 2 (COM) 为继电器的公共端,端子 1 (NC) 为常闭触点,端子 2 (NO) 为常开触点。当计米/计数值等于预置值时,1、2 之间立即断开,2、3 之间立即闭合。复位之后 1、2 之间立即闭合,2、3 之间立即断开。

(3) 外部复位信号输入:

端子 12 (RST) 为外部复位信号输入端,低电平立即清除 PV 显示窗计米(数)值、输出继电器和相应指示灯。

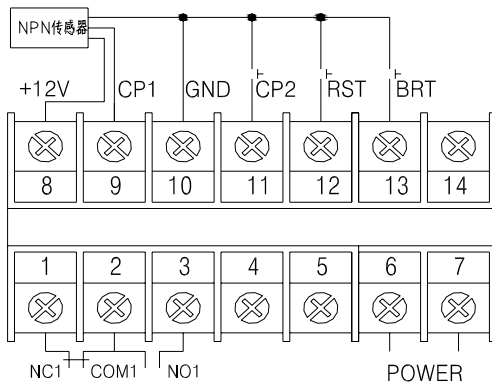
端子 13 (BRT) 为外部复位信号输入端,低电平立即清除 SV 显示窗的累产计数值。

(4) 输出电源:

端子 8、10 为 +12V 电源输出,为外部传感器提供电源。

(5) 输入电源:

端子 6、7 为计米器工作电源输入。电压范围为 AC85V~265V。



4. 接线要求:

浮空端子不可接线,否则会损坏计米器,信号线必须采用金属屏蔽线,其屏蔽层可靠接外部标准地,绝不允许将屏蔽层接计米器的信号地,屏蔽线若有接头,接头处的屏蔽层必须连接;也不允许将信号线和强电线捆扎在一起,以免引起干扰产生误动作。