

一. 简述

BZCT4-41 型一段电子计数器是我公司推出的新一代高性能计数器。具有 4 位计数值、预置数值双显示、1 路继电器输出，自由设定显示小数点位置和计数步长，计数准确；停电数据保存永久、3 种控制输出、抗干扰性能强、外形小巧美观等特点。

BZCT4-41 型电子计数器可广泛应用于包装、印刷、制药、食品、纺织、造纸、陶瓷、石油、化工、冶金等行业作计数、计米、流量等控制。投放市场以来深受用户欢迎。

二. 技术指标:

电源及功耗	电源电压: AC85V~265V 功耗: <5VA
计数显示范围	计数值、预置数值双显示 显示范围: 0.001~9999
计数步长范围	0.001~9999
计数速度	CP1 端 ≤1000 次/秒 CP2 端 ≤50 次/秒; 当 CP2 端接至 GND 端将禁止计数, 可作为计数使能控制端
计数信号类型	NPN 信号
输出类型	1 路继电器输出, 触点容量: 1A 240VAC
输出保持时间	0.1~999.9 秒
复位方式	手动: d1; 自动: d2; 延时复位: d3
外供电源	DC12V、≤50mA
参数保存时间	十年
电性能指标	绝缘阻抗: ≥50MΩ 抗干扰电源: ±2000V 抗振动: 10~55Hz, 0.75mm
使用环境	1. 环境温度 0℃~50℃ 2. 相对湿度 ≤90% 3. 无水滴、蒸汽、灰尘及油性灰尘 4. 无腐蚀、易燃性气体的场所 5. 无漂浮性的尘埃及金属微粒。 6. 坚固无强振动的场所。

三. 安装方式(嵌入式安装):

采用面板嵌入式安装。

体积: 48(高)×48(宽)×80(深)

开孔: 45×45

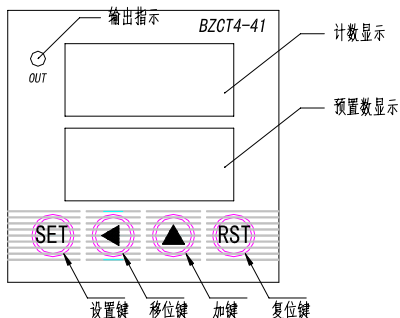
四. 面板说明:

1. 输出指示灯:

当计米(数)器计到预设的数值时, 指示灯被立即点亮。本计米(数)器有一路输出, 对应指示灯 OUT。

2. 计米(数)测量值显示 PV:

显示当前所测量到的数值。



3. 预设数值显示 SV:

显示用户预先设置的值。

4. SET 设置键:

按住该键一段时间可进入设置菜单查阅并修改参数。每项参数设定完毕按下该键, 确认修改并进入下一项设置。

5. ◀ 移位键:

进入设置菜单后, 按该键可移动到所需修改的参数位置。

6. ▶ 加键:

进入设置菜单后, 按该键可修改需要修改的位置上数值。

7. RST 复位键:

在工作状态, 按该键将计数值清为零, 并清除输出和输出指示灯。

五. BZCT4-41 型计数器参数设置详解

1. 常用参数设置:

按住 SET 键 3 秒, 进入第一层设置菜单, 设置常用参数。

项目号	设置内容	设置范围	出厂设置
dot1	显示小数点	0000.~0.000	0000.
Pst1	预置数	0.001~9999	1000.
Pt	延时时间	0.1~999.9	1.0

(1) 计米显示小数点设置:

首先设置显示精度小数点。上排显示窗显示: dot1; 下排显示窗小数点闪烁显示。按 ◀ 键, 小数点从个位、十位...千位循环移动。设置完毕, 按 SET 键设置预置数。

(2) 预置数设置:

上排显示窗显示: Pst 1; 下排显示窗显示预置数, 个位闪烁显示。按 ◀ 键, 闪烁位从个位、十位...千位循环移动。当该位闪烁时按 ▶ 键, 该位数加 1, 按该键可从 0 至 9 循环。设置完毕, 按 SET 键, 设置输出保持时间。..

(3) 输出保持时间设置:

上排显示窗显示: Pt; 下排显示窗显示输出保持时间, 个位闪烁显示。按 ◀ 键和 ▶ 键设置该参数。..该时间值表示计米(数)值到达预置值时输出继电器吸合并保持的时间, 计时时间到, 自动清除继电器输出。时间设置范围为: 0.1~999.9 秒。设置完毕, 按 SET 键退出第一层设置菜单, 进入工作状态。

2. 第二层参数设置:

按住 SET 键并且不理睬进入第一层设置菜单的提示, 6 秒后进入第二层设置菜单。首先设置比例小数点位置。

项目号	设置内容	设置范围	出厂设置
dot2	比例小数点	0000.~0.000	0000.
PSt	比例值	0.001~9999	1.0
Pd	复位方式	d1、d2、d3	d1

(1) 输入信号比例小数点位置设置:

上排显示窗显示: dot2; 下排显示窗小数点闪烁显示。按键 ◀, 小数点从个位、十位...千位循环移动并闪烁显示。该小数点决定脉冲输入信号的最小精度, 设在个位, 则脉冲信号精度为米级, 若将小数点设为 0.000, 则脉冲信号精度精度为毫米级。设置完毕, 按 SET 键设置比例值。

(2) 计米比例设置:

上排显示窗显示: PSt; 下排显示窗显示比例值, 个位闪烁显示。按 ◀ 键和 ▶ 键设置该参数。比例值表示每个脉冲信号表示的长度。若外部传感器发出的信号为 0.254 米/个, 则将计米比率设为: 0.254。设置完毕, 按 SET 键进入复位方式设置

(3) 复位方式设置:

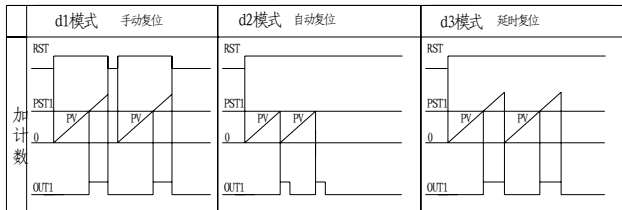
上排显示窗显示: Pd; 下排显示窗显示复位方式代码 d1。按 ▶ 键, 下排显示窗从 d1、d2、d3 循环显示。

● d1 手动复位: 在该工作方式当计米(数)器计到预置数时, 输出继电器立即动作, 输出指示灯立即点亮, 但计

米（数）器不会自动复位，输出状态也一直保持，直至按复位按 RST 键或外加复位信号。

● **d 2 数字显示立即复位：**在该工作方式当计米（数）器计到一段预置数时，显示立即复位为零并重新计米/计数，输出继电器立即动作，输出指示灯立即点亮，输出保持时间结束立即自动清除继电器的输出，熄灭所有指示灯。

● **d 3 数字显示延时复位：**在该工作方式当计米（数）器计到一段预置数时，输出继电器立即动作，输出指示灯立即点亮，输出保持时间结束立即自动清除继电器的输出和显示值，并熄灭指示灯。



3. 接线端子说明：

(1) 信号输入：

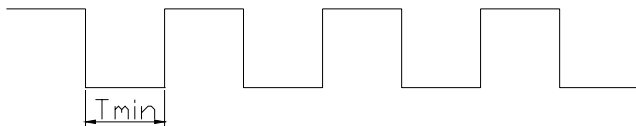
高频输入 (CP1)：由端子 2 送入，信号频率 ≤ 1000 次/秒。

低频输入 (CP2)：由端子 4 送入，信号频率 ≤ 50 次/秒。

当作业现场有很强干扰，而真正的信号频率小于 50HZ 时由本端子送入；当信号源为干簧管，继电器触点，行程开关等触点信号时，最好接入本输入端。

当 CP2 端接至 GND 端将禁止计数，可作为计数使能控制端。

信号要求：如下图所示，低电平信号时间 $T_{min} \geq 1ms$ 。



(2) 继电器输出：

输出：端子 6、7、8 为继电器输出端，端子 7 (COM) 为继电器的公共端，端子 6 (NC) 为常闭触点，端子 8 (NO) 为常开触点。当计米/计数值等于预置值时，6、7 之间立即断开，7、8 之间立即闭合，复位之后 6、7 之间立即闭合，7、8 之间立即断开。

(3) 外部复位信号输入：

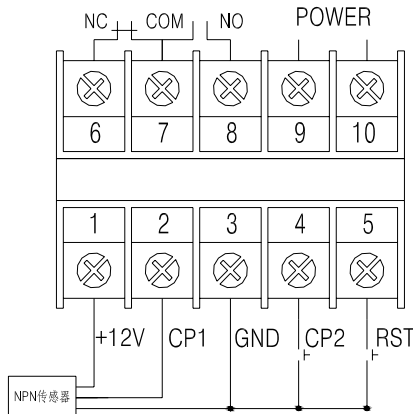
端子 5 (RST) 为外部复位信号输入端，低电平计米器复位立即清除计米（数）值、输出继电器和相应指示灯。

(4) 输出电源：

端子 1、3 为 +12V 电源输出，为外部传感器提供电源。

(5) 输入电源：

端子 9、10 为计米器工作电源输入。电压范围为 AC85V ~ 265V。



4. 接线要求：

浮空端子不可接线，否则会损坏计米器，信号线必须采用金属屏蔽线，其屏蔽层可靠接外部标准地，绝不允许将屏蔽层接计米器的信号地，屏蔽线若有接头，接头处的屏蔽层必须连接；也不允许将信号线和强电电线捆扎在一起，以免引起干扰产生误动作。