

一. 简述

BZCT9-62 型二段电子计数器是我公司推出的新一代高性能计数器。具有 6 位计数、2 路继电器输出，自由设定显示小数点位置和计数步长，计数准确、停电数据保存永久；3 种控制输出、抗干扰性能强、外形美观等特点。

BZCT9-62 型电子计数器可广泛应用于包装、印刷、制药、食品、纺织、造纸、陶瓷、石油、化工、冶金等行业作计数、计米、流量等控制。

投放市场以来深受用户欢迎。大量取代进口品牌计数器应用于分切机、涂布机、复卷复合机等设备上。

二. 技术指标:

| | |
|--------|---|
| 电源及功耗 | 电源电压: AC85V~265V 功耗: <5VA |
| 计数显示范围 | 2 段预置数设置 计数显示范围: 0.00001~999999 |
| 计数步长范围 | 0.00001~9.99999 |
| 计数速度 | CP1 端 ≤1000 次/秒 CP2 端 ≤50 次/秒; 当 CP2 端接至 GND 端将禁止计数, 可作为计数使能控制端 |
| 计数信号类型 | NPN 信号 |
| 输出类型 | 2 路继电器输出, 触点容量: 1A 240VAC |
| 输出保持时间 | 0.1~999.9 秒 |
| 复位方式 | 手动: d1; 自动: d2; 延时复位: d3 |
| 外供电源 | DC12V、≤50mA |
| 参数保存时间 | 十年 |
| 电性能指标 | 绝缘阻抗: ≥50MΩ 抗干扰电源: ±2000V 抗振动: 10~55Hz, 0.75mm |
| 使用环境 | 1. 环境温度 0℃~50℃ 2. 相对湿度 ≤90% 3. 无水滴、蒸汽、灰尘及油性灰尘 4. 无腐蚀、易燃性气体的场所 5. 无漂浮性的尘埃及金属微粒。 6. 坚固无强振动的场所。 |

三. 安装方式(嵌入式安装):

采用面板嵌入式安装。

体积: 48(高) × 96(宽) × 115(深)

开孔: 45 × 92

四. 面板说明:

1. 输出指示灯:

当计米(数)器计到预设的数值时, 指示灯被立即点亮。本计米(数)器有 2 路输出, 对应指示灯 OUT1, OUT2。

2. 计米(数)测量值显示 PV:

显示当前所测量到的数值。

3. SET 设置键:

按住该键 3 秒或 6 秒时间可进入第一层设置菜单或第二层菜单查阅并修改参数。每项参数设定完毕按下该键, 确认修改并进入下一项设置。

4. ◀ 移位键:

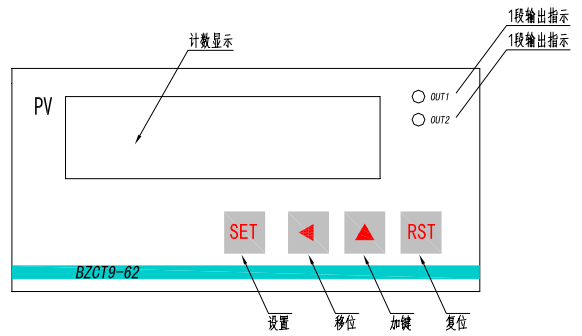
进入设置菜单后, 按该键可移动到所需修改的参数位置。

5. ▲ 加键:

进入设置菜单后, 按该键可修改需要修改的位置上数值。

6. RST 复位键:

在工作状态, 按该键将计数值清为零, 并清除输出和输出指示灯。



五. BZCT9-62 型计数器参数设置详解

1. 常用参数设置:

按住 SET 键 3 秒, 进入第一层设置菜单, 设置常用参数。

| 项目号 | 设置内容 | 设置范围 | 出厂设置 |
|------|--------|-----------------|---------|
| dot1 | 显示小数点 | 000000.~0.00000 | 000000. |
| Pst1 | 1 段预置数 | 0.00001~999999 | 100000. |
| Pst2 | 2 段预置数 | 0.00001~999999 | 200000. |

(1) 计米显示小数点设置:

首先设置显示精度小数点。显示窗先显示: dot1; 接着显示小数点闪烁。按 ◀ 键, 小数点从个位、十位...十位位循环移动。设置完毕, 按 SET 键设置预置数。

(2) 1 段预置数设置:

显示窗显示: Pst 1; 接着显示预置数, 个位闪烁显示。按 ◀ 键, 闪烁位从个位、十位...十位位循环移动。当该位闪烁时按 ▲ 键, 该位数加 1, 按该键可从 0 至 9 循环。设置完毕, 按 SET 键, 设置输出保持时间。

(3) 2 段预置数设置:

显示窗显示: Pst 2; 接着显示预置数, 个位闪烁显示。按 ◀ 键, 闪烁位从个位、十位...十位位循环移动。当该位闪烁时按 ▲ 键, 该位数加 1, 按该键可从 0 至 9 循环。设置完毕, 按 SET 键, 退出第一层设置菜单, 进入工作状态。

2. 第二层参数设置:

按住 SET 键并且不理睬会进入第一层设置菜单的提示, 6 秒后进入第二层设置菜单。首先设置比例小数点位置。

| 项目号 | 设置内容 | 设置范围 | 出厂设置 |
|-----|------|-----------------|------|
| PSt | 比例值 | 0.00001~9.99999 | 1.0 |
| Pd | 复位方式 | d1、d2、d3 | d1 |
| Pt | 延时时间 | 0.1~999.9 | 1.0 |

(1) 计米比例设置:

显示窗显示: PSt; 接着显示比例值, 个位闪烁显示。按 ◀ 键和 ▲ 键设置该参数。比例值为每个脉冲信号表示的长度。若外部传感器发出的信号为 0.254 米/个, 则将计米比率设为: 0.254。设置完毕, 按 SET 键进入复位方式设置。

(2) 复位方式设置:

显示窗显示: Pd; 接着显示复位方式代码 d1。按 ▲ 键, 下排显示窗从 d1、d2、d3 循环显示。

● d 1 手动复位: 在该工作方式当计米(数)器计到预置数时, 输出继电器立即动作, 输出指示灯立即点亮, 但计米(数)器不会自动复位, 输出状态也一直保持, 直至按复位按 RST 键或外加复位信号。

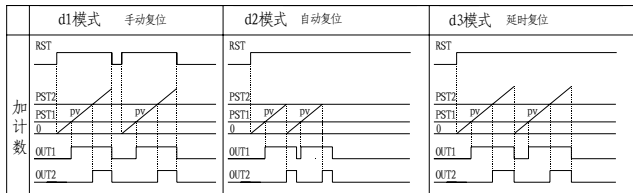
● d 2 数字显示立即复位: 在该工作方式当计米(数)器计到二段预置数时, 显示立即复位为零并重新计米/计数, 输出继电器立即动作, 输出指示灯立即点亮, 输出保持时间结束立即自动清除继电器的输出, 熄灭所有指示灯。

● d 3 数字显示延时复位: 在该工作方式当计米(数)

器计到二段预置数时，输出继电器立即动作，输出指示灯立即点亮，输出保持时间结束立即自动清除继电器的输出和显示值，并熄灭指示灯。

(3) 输出保持时间设置：

显示窗显示：P t；接着显示输出保持时间，个位闪烁显示。按◀键和▶键设置该参数。..该时间值表示计米（数）值到达预置值时输出继电器吸合并保持的时间，计时时间到，自动清除继电器输出。时间设置范围为：0.1~999.9秒。设置完毕，按SET键退出设置菜单，进入工作状态。



3. 接线端子说明：

(1) 信号输入：

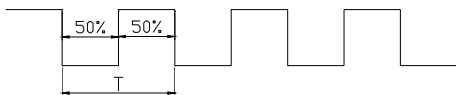
高频输入 (CP1)：由端子 2 送入，信号频率≤1000 次/秒。

低频输入 (CP2)：由端子 4 送入，信号频率≤50 次/秒。

当作业现场有很强干扰，而真正的信号频率小于 50HZ 时由本端子送入；当信号源为干簧管，继电器触点，行程开关等触点信号时，最好接入本输入端。

当 CP2 端接至 GND 端将禁止计数，可作为计数使能控制端。

信号要求：如下图所示，信号占空比为：50%。



(2) 继电器输出：

1 段输出：端子 14、15、16 为继电器输出端，端子 15 (COM) 为继电器的公共端，端子 16 (NC) 为常闭触点，端子 14 (NO) 为常开触点。当计米/计数值等于一段预置值时，15、16 之间立即断开，14、15 之间立即闭合。复位之后 15、16 之间立即闭合，14、15 之间立即断开。

2 段输出：端子 11、12、13 为继电器输出端，端子 12 (COM) 为继电器的公共端，端子 13 (NC) 为常闭触点，端子 12 (NO) 为常开触点。当计米/计数值等于二段预置值时，12、13 之间立即断开，11、12 之间立即闭合。复位之后 12、13 之间立即闭合，11、12 之间立即断开。

(3) 外部复位信号输入：

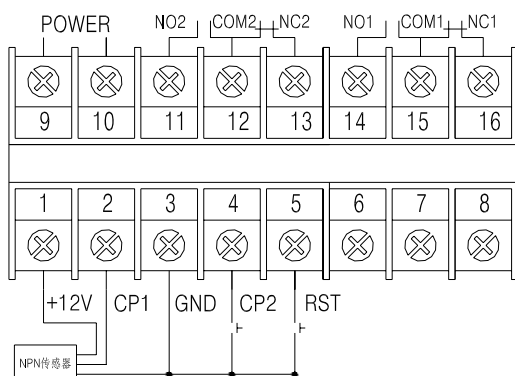
端子 5 (RST) 为外部复位信号输入端，低电平计米器复位立即清除计米（数）值、输出继电器和相应指示灯。

(4) 输出电源：

端子 1、3 为+12V 电源输出，为外部传感器提供电源。

(5) 输入电源：

端子 9、10 为计米器工作电源输入。电压范围为 AC85V~265V。



4. 接线要求：

浮空端子不可接线，否则会损坏计米器，信号线必须采用金属屏蔽线，其屏蔽层可靠接外部标准地，绝不允许将屏蔽层接计米器的信号地，屏蔽线若有接头，接头处的屏蔽层必须连接；也不允许将信号线和强电电线捆扎在一起，以免引起干扰产生误动作。